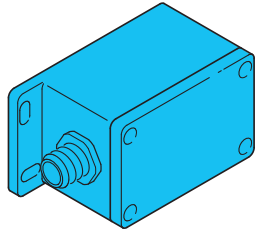
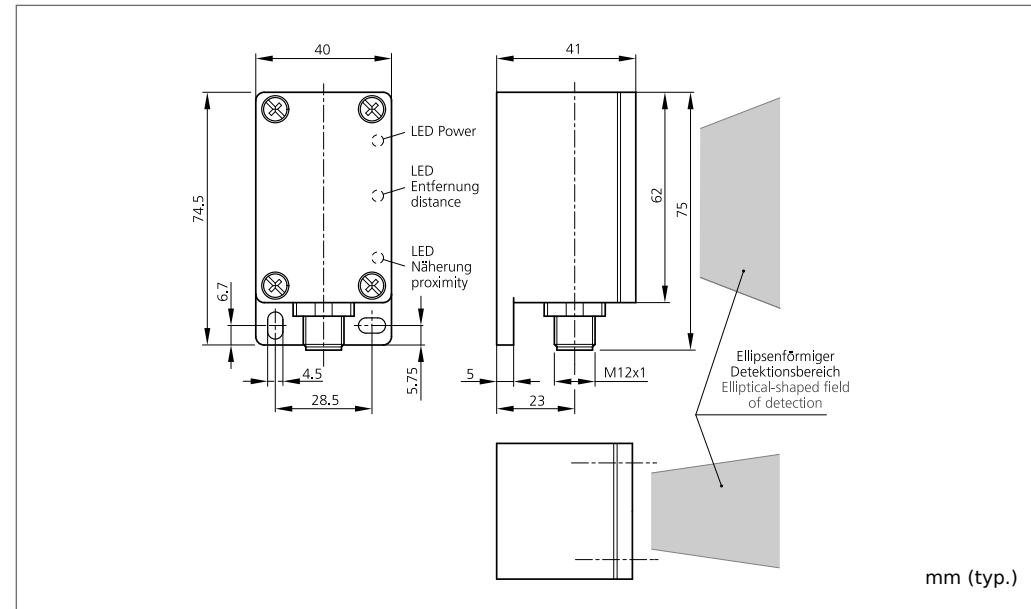
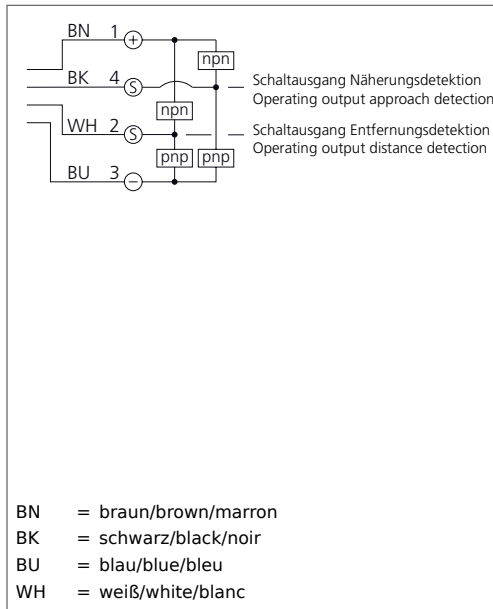


RS 40 M 6000 G8L-IBS
Radarsensor
Radar Sensor
Radar



di-soric GmbH & Co. KG
 Steinbeisstraße 6
 DE-73660 Urbach
 Fon: +49 (0) 71 81 / 98 79 - 0
 Fax: +49 (0) 71 81 / 98 79 - 179
 info@di-soric.com
 www.di-soric.com

204165



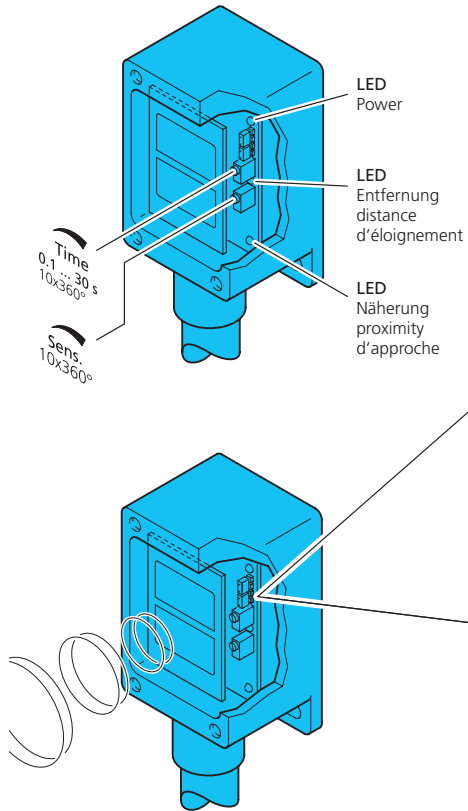
Technische Daten (typ.)	Technical data (typ.)	Caractéristique techniques	+20°C, 24V DC
Besonderheiten	Characteristics	Caractéristiques	2 richtungsabhängige Schaltausgänge für Annäherungs- und Entfernungsdetektion/2 directional switching outputs for detection of approximation and distance
Betriebsspannung	Service voltage	Tension d'alimentation	10 ... 35 V DC
Eigenstromaufnahme	Internal power consumption	Courant absorbé	< 35 mA
Schaltausgang	Switching output	Sortie de commutation	Gegentakt (2x)/Push pull (2x)/Push-pull (2x), 200 mA, NO/NC, umschaltbar/switchable/commutable
Umgebungstemperatur	Ambient temperature	Température d'utilisation	-20 ... +60 °C
Schutzart	Protection class	Indice de protection	IP 67



Sicherheitshinweis
 Diese Geräte sind nicht zulässig für Sicherheitsanwendungen, insbesondere bei denen die Sicherheit von Personen von der Gerätefunktion abhängig ist. Der Einsatz der Geräte muss durch Fachpersonal erfolgen.

Safety instructions
 The Instruments are not to be used for safety applications, in particular applications in which safety of persons depends on proper operation of the instruments. These instruments shall exclusively be used by qualified personnel.

Instructions de sûreté
 La mise en œuvre de ces appareils doit être effectuée par du personnel qualifié. Ils ne doivent pas être utilisées pour des applications dans lesquelles la sécurité des personnes dépend du bon fonctionnement du matériel.



Schaltausgang wählen:		Select Operating output:		Sélection du fonctionnement NO ou NC :	
	2x Jumper gesteckt: NO / NO		2x jumper set: NO / NO		2x cavalier en place : NO / NO
	2x Jumper abgezogen: NC / NC		2x jumper removed: NC / NC		2x cavalier absent : NC / NC

Radarsensoren RS 40... erfüllen folgende Normen und Standards:

- EN300 440-1 V1.3.1 (2001-09)
- EN300 440-2 V1.1.1 (2001-09)
- VDE 0848-1 (2000-08)
- VDE 0848-2 (1991-01)
- ICNIRP Guideline (1998-04)
- EN50081-1
- EN50082-1

Länderspezifische Bestimmungen bezüglich Sendefrequenzen und zugelassenen Sendeleistungen sind ggf. zu berücksichtigen (u.a. ERC Recommendations 70-03 5/2008).

Radar sensors RS 40... conform to the following standards:

- EN300 440-1 V1.3.1 (2001-09)
- EN300 440-2 V1.1.1 (2001-09)
- VDE 0848-1 (2000-08)
- VDE 0848-2 (1991-01)
- ICNIRP Guideline (1998-04)
- EN50081-1
- EN50082-1

Country-specific regulations concerning transmission frequencies and allowed transmission ranges need to be considered, when indicated. (amongst others: ERC Recommendations 70-03 5/2008)

Le radar RS 40 ... est conforme aux normes suivantes :

- EN300 440-1 V1.3.1 (2001-09)
- EN300 440-2 V1.1.1 (2001-09)
- VDE 0848-1 (2000-08)
- VDE 0848-2 (1991-01)
- ICNIRP Guideline (1998-04)
- EN50081-1
- EN50082-1

Il faut porter une attention particulière aux dispositions spécifiques dans chaque pays concernant les fréquences de transmission, si indiqué (entre autres : Recommandations ERC 70-30 5/2008)